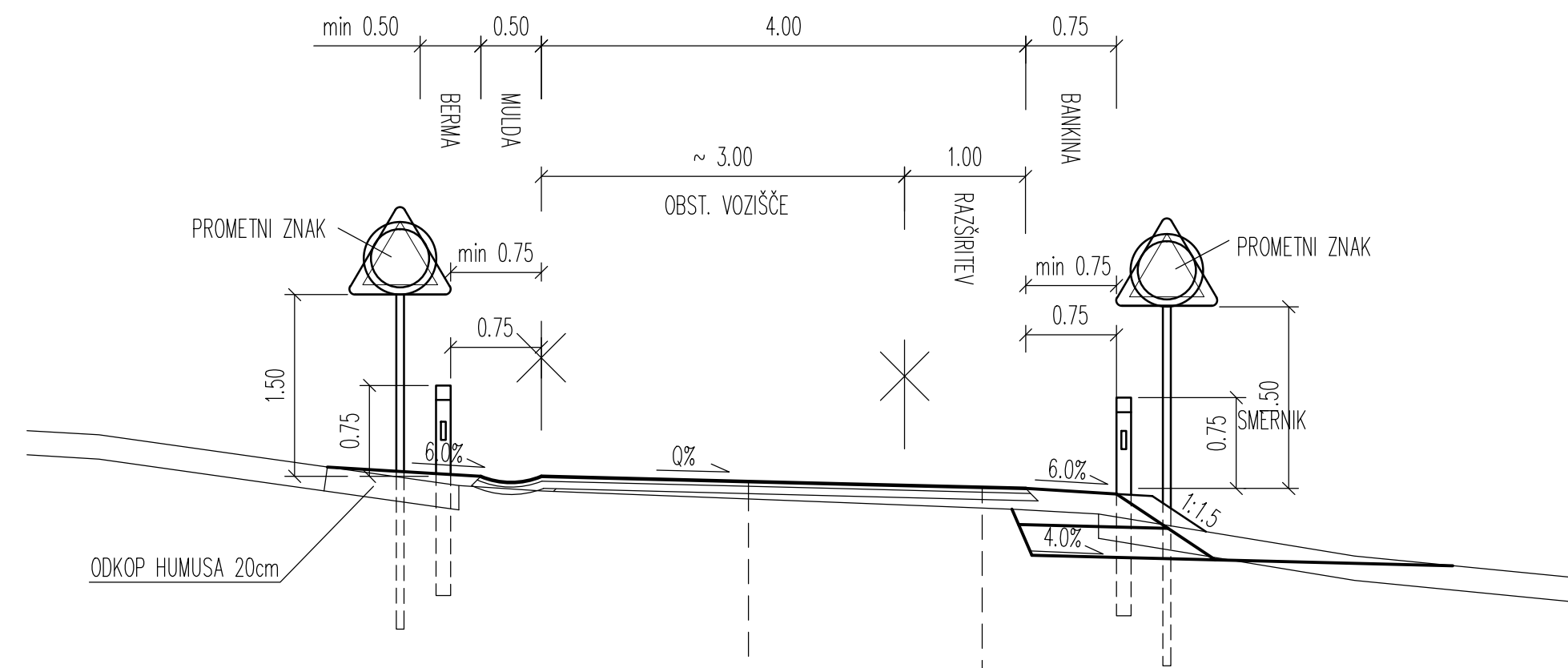


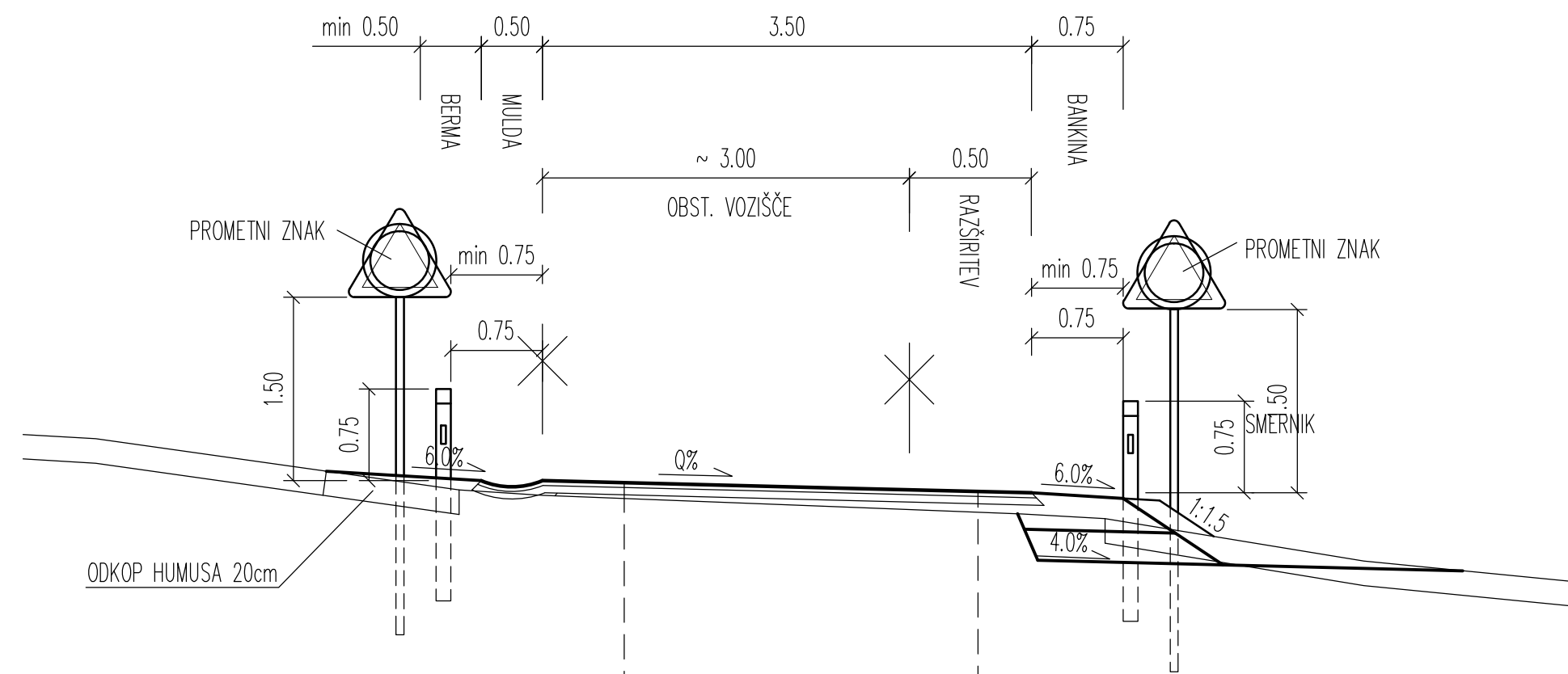
LOKALNA CESTA št. 317 041



4cm AC 11 surf B70/100 A4
IZRAVNAVA – BZNP 16

4cm AC 11 surf B70/100 A4
5cm AC 22 base B70/100 A4
25cm TAMPONSKI DROBLJENEC 0/32
50cm KAMNITA POSTELJICA

LOKALNA CESTA št. 317 171
JAVNA POT št. 817 371



4cm AC 11 surf B70/100 A4
IZRAVNAVA – BZNP 16

4cm AC 11 surf B70/100 A4
5cm AC 22 base B70/100 A4
25cm TAMPONSKI DROBLJENEC 0/32
50cm KAMNITA POSTELJICA

Sprememba:	Opis spremembe:	Datum:	Podpis:
------------	-----------------	--------	---------

Investitor:		OBČINA PODČETRTEK		Objekt:		REKONSTRUKCIJA OBČINSKIH CEST V OBČINI PODČETRTEK V LETU 2019	
Izvajalec:		TRASA d.o.o.		Odsek:			
Podizvajalec:				Pododsek:			
Naziv:				Opis risbe:		KARAKTERISTIČNI PREZ	
Odg.vodja proj.:	dr. Bojan ŽLENDER u.d.i.g	Ident. št.:	G-2200	Del risbe:		Faza:	PZI
Odg.projektant:	Marjan VANČEK g.t.	Ident. št.:	G-9062	Št. projekta:		Merilo:	1:50
Obdelal:		Šifra CC:		Št. načrta:		Datum:	februar 2019
Št. odseka:	Arhivska št.:	Faza/Objekt:	Šifra risbe:				
			G.131				
Št. priloge:	G.4	Avtor risbe:	TRASA d.o.o., Maribor				
		Ident. št. risbe:					